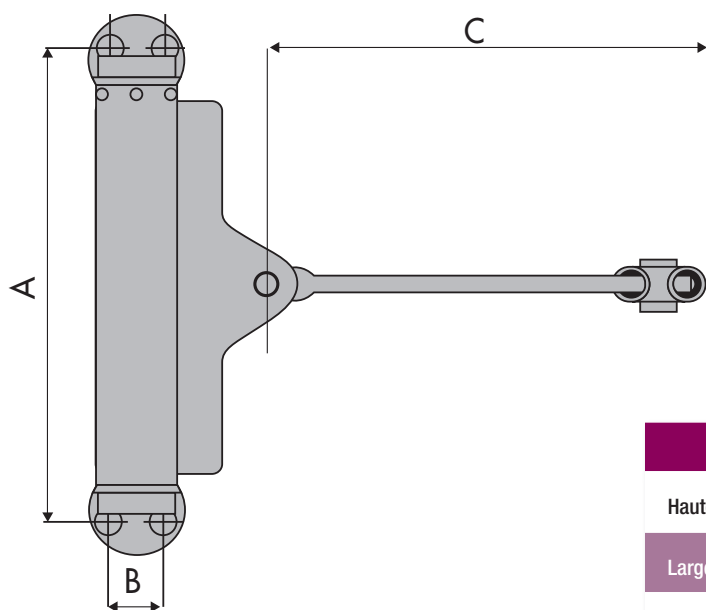


Acheter ici

**TIREX**

Finition : Acier verni argent

Ferme-porte mécanique, ferme la porte en la poussant.  
Doit être placé du côté de l'ouverture, côté paumelles.



Puissance de fermeture réglable par tension du ressort à l'aide de la broche, en tournant dans le sens de la flèche et en bloquant le ressort à la position désirée avec le goujon d'arrêt.  
Annulation de l'effet en enlevant le goujon d'arrêt.

TIREX		52	54
Hauteur A de fixation	mm	115	169
Largeur B de fixation	mm	21	21
Longueur C de la tige	mm	240	342
Poids maxi des portes	kg	40	80

